



AG 125

МАШИНА УГЛОШЛИФОВАЛЬНАЯ (УШМ)

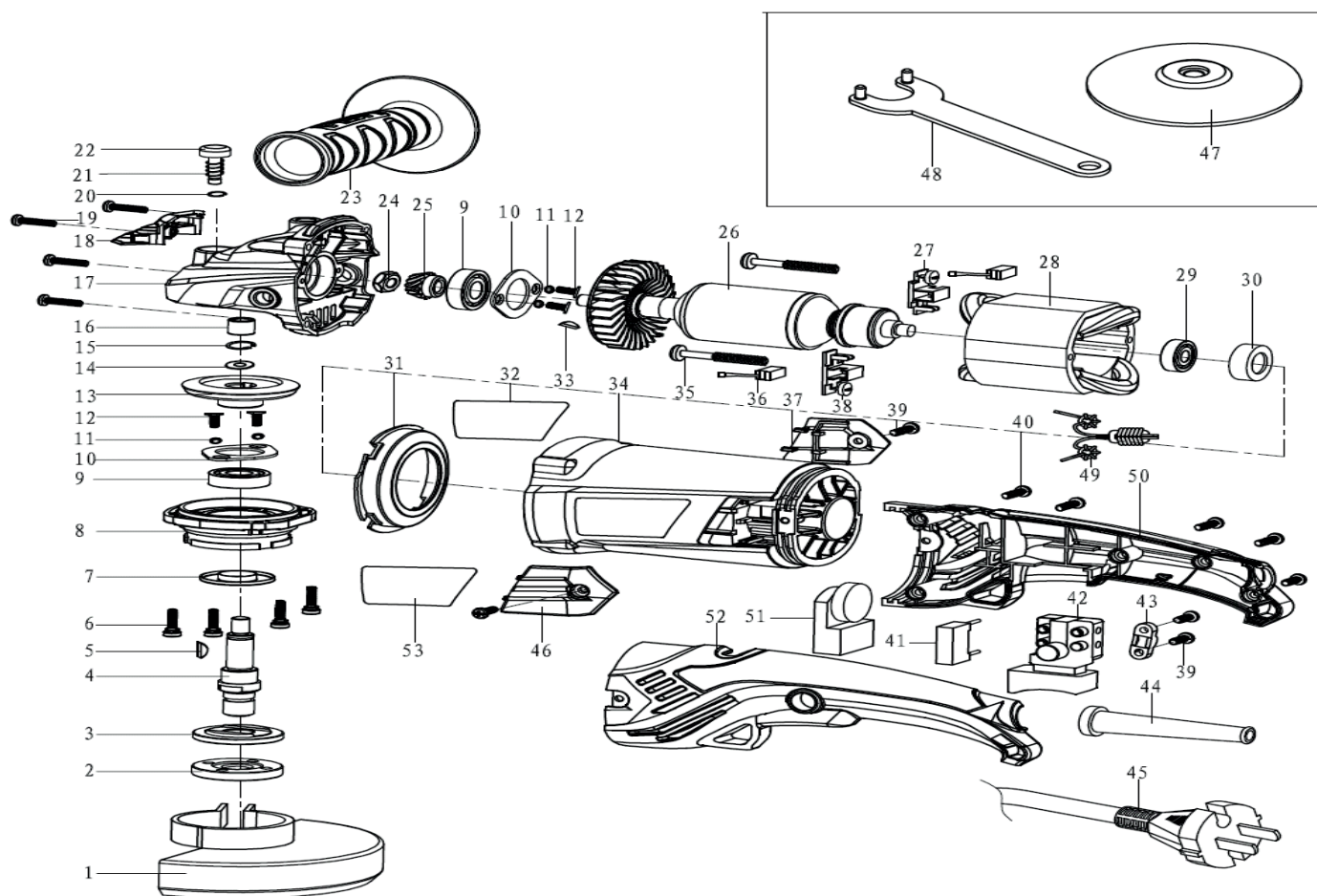
АРТИКУЛ: 110 30 1215

EAN8-20059736

РЕЛИЗ: 12.2016

ДЕТАЛИРОВКА ИЗДЕЛИЯ

PATRIOT



| # | АРТИКУЛ | ОПИСАНИЕ | КОЛ-ВО |
|----|-----------|--|--------|
| 1 | 013533964 | Защитный кожух диска | 1 |
| 2 | 013533965 | Шайба шпинделя фланцевая внешняя | 1 |
| 3 | 013533966 | Шайба шпинделя фланцевая внутренняя | 1 |
| 4 | 013533967 | Шпиндель /выходной вал редуктора | 1 |
| 5 | 013533968 | Шпонка шпинделя 4x5x13 | 1 |
| 6 | 013533969 | Винт М4х16 | 1 |
| 7 | 013533970 | Крышка редуктора пылезащитная | 1 |
| 8 | 013533971 | Крышка корпуса редуктора | 1 |
| 9 | 013533972 | Подшипник редуктора 6001-2RS | 2 |
| 10 | 013533973 | Прижимная шайба подшипника 4 | 10 |
| 11 | 013533974 | Шайба 8x4.3x0.5 | 10 |
| 12 | 013533975 | Винт М4х10 | 1 |
| 13 | 013533976 | Шестерня редуктора червячная большая (ведомая) | 1 |
| 14 | 013533977 | Шайба волнообразная 12 | 1 |
| 15 | 013533978 | Стопорное кольцо шпинделя 12 | 1 |
| 16 | 013533979 | Подшипник редуктора 8x12x10 | 1 |
| 17 | 013533980 | Корпус редуктора | 1 |
| 18 | 013533981 | Внешняя вставка корпуса редуктора | 1 |
| 19 | 013533982 | Винт ST4x22 | 1 |
| 20 | 013533983 | Шайба пружинная 5 | 1 |
| 21 | 013533984 | Пружина блокиратора шпинделя | 1 |
| 22 | 013533985 | Блокиратор шпинделя | 1 |
| 23 | 013533986 | Боковая рукоятка | 1 |



| # | АРТИКУЛ | ОПИСАНИЕ | КОЛ-ВО |
|----|-----------|--|--------|
| 24 | 013533987 | Гайка М8 | 4 |
| 25 | 013533988 | Шестерня редуктора червячная малая (приводная) | 1 |
| 26 | 013533989 | Ротор | 1 |
| 27 | 013533990 | Держатель угольной щетки | 1 |
| 28 | 013533991 | Статор | 1 |
| 29 | 013533992 | Подшипник 608-2Z | 1 |
| 30 | 013533993 | Втулка/гильза подшипника | 1 |
| 31 | 013533994 | Воздушный дефлектор/кожух корпуса | 1 |
| 32 | 013533995 | Номерная табличка | 1 |
| 33 | 013533996 | Шпонка вала ротора 3x3.7x10 | 1 |
| 34 | 013533997 | Корпус основной(электромотора) | 1 |
| 35 | 013533998 | Винт ST4x65 | 1 |
| 36 | 013533999 | Щетка угольная 6x9.5x14.5 | 2 |
| 37 | 013534000 | Крышка корпуса /угольной щетки правая | 1 |
| 38 | 013534001 | Пружина | 1 |
| 39 | 013534002 | Винт ST4x12 | 1 |
| 40 | 013534003 | Винт ST4x16 | 1 |
| 41 | 013534004 | Конденсатор | 1 |
| 42 | 013534005 | Выключатель | 1 |
| 43 | 013534006 | Крепление провода | 2 |
| 44 | 013534007 | Оболочка провода в корпус | 1 |
| 45 | 013534008 | Сетевой провод с вилкой | 2 |
| 46 | 013534009 | Крышка корпуса /угольной щетки левая | 1 |
| 47 | 013534010 | Шлифовальный/отрезной круг | 1 |
| 48 | 013534011 | Ключ рожковый | 2 |
| 49 | 013534012 | Индуктивность | 1 |
| 50 | 013534013 | Рукоятка-правая часть | 1 |
| 51 | 013534014 | Регулятор оборотов | 1 |
| 52 | 013534015 | Рукоятка-левая часть | 1 |
| 53 | 013534016 | Именная табличка | 1 |

PATRIOT

ИЗГОТОВИТЕЛЬ ОСТАВЛЯЕТ ЗА СОБОЙ ПРАВО ВНОСИТЬ ИЗМЕНЕНИЯ В КОНСТРУКЦИЮ И ПРИНЦИПИАЛЬНУЮ СХЕМУ ИЗДЕЛИЯ, НЕ УХУДШАЮЩИЕ ЕГО ХАРАКТЕРИСТИК.

Вся текстовая информация, фотографии продукции, представленные в каталоге, под торговой маркой Патриот являются объектом авторского права компании Джи Ти, ООО. Любое использование фотографий, текстов, логотипа на территории РФ и стран СНГ без письменного разрешения компании Джи Ти, ООО запрещено.

2014 © Patriot™, Patriot Garden®, Patriot Power®, GT LLC, Гарден Трейдинг ООО.

ЦЕНТРАЛЬНЫЙ ОФИС:

Мироновская улица, дом 25
105318, Москва, Россия
Телефон: 8 (495) 775-02-20

ЦЕНТРАЛЬНЫЙ СЕРВИС:

ул. 1-ая Фрезерная, дом 2/1 строение 1
109202, Москва, Россия
Телефон: 8 (495) 673-68-98 местный 598
service@onlypatriot.com