



FD 800h

ДРЕЛЬ ЭЛЕКТРИЧЕСКАЯ УДАРНАЯ

АРТИКУЛ: 120 30 1460

РЕЛИЗ: 07.2014

ДЕТАЛИРОВКА ИЗДЕЛИЯ

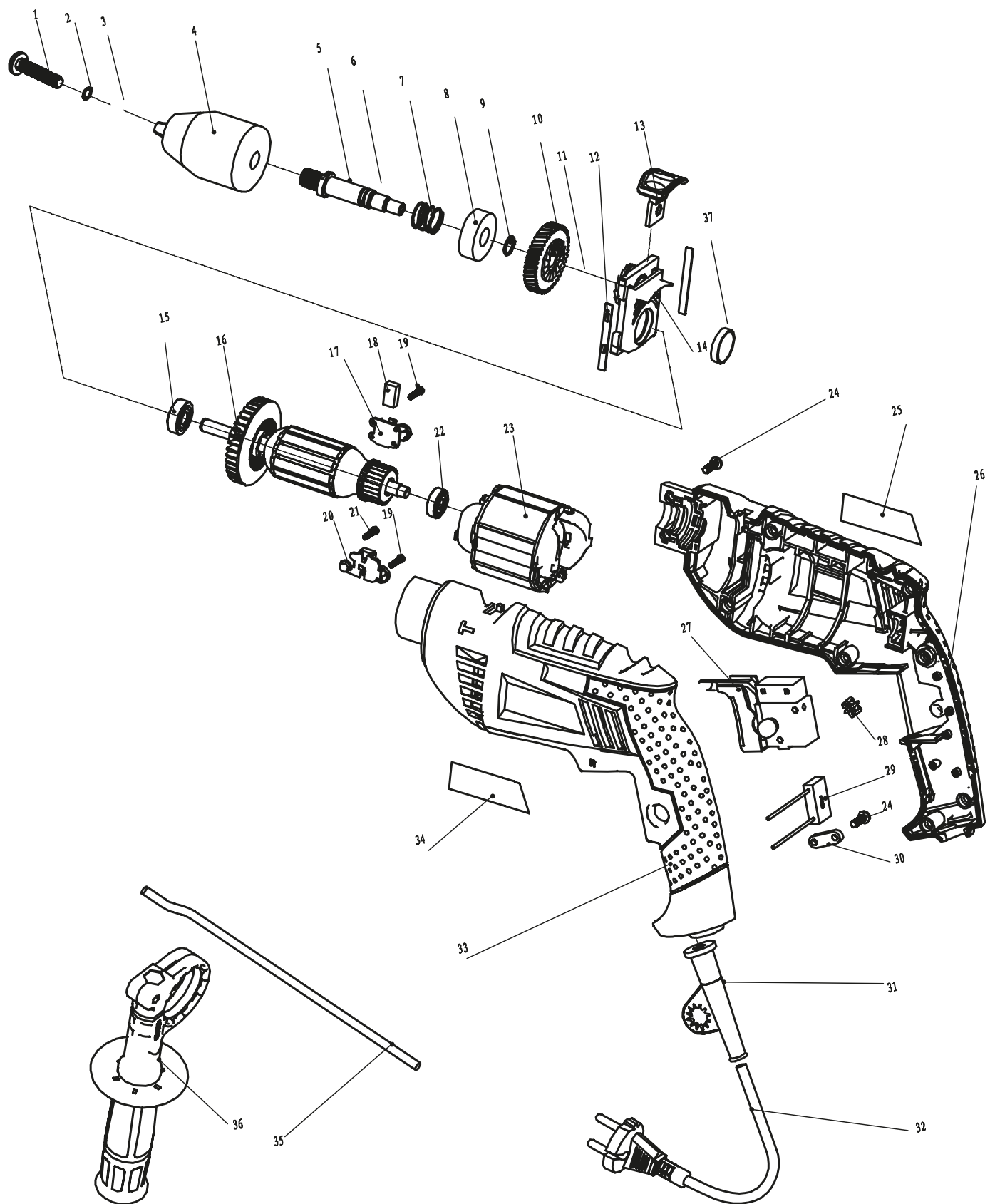
PATRIOT

www.onlypatriot.com



АРТИКУЛ: 120 30 1460

РИСУНОК 1





#	АРТИКУЛ	ОПИСАНИЕ	КОЛ-ВО
1	013 53 0387	Винт М5Х25 арт. 01 FD 800h (A)	1
2	013 53 0388	Гровер арт. 02 FD 800h (A)	1
4	013 53 0389	Патрон 13 мм. арт. 04 FD 800h (A)	1
5	013 53 0036	Вал патрона арт. 05 FD 800h (A)	1
7	013 53 0037	Пружина арт.07 FD 800h (A)	1
8	013 53 0038	Подшипник 6201-2RS арт. 08 FD 800h (A)	1
9	013 53 0039	Стопорное кольцо 12 арт. 09 FD 800h (A)	1
10	013 53 0040	Шестерня (Червячное колесо) арт. 10 FD 800h (A)	1
12	013 53 0041	Стопор арт.12 FD 800h (A)	2
13	013 53 0035	Переключатель режима арт. 13 FD 800h (A)	1
14	013 53 0042	Механизм переключения режимов арт. 14 FD 800h (A)	1
15	013 53 0043	Подшипник 608 арт. 15 FD 800h (A)	1
16	013 53 0044	Ротор в сборе арт. 16 FD 800h (A)	1
17	013 53 0045	Щеткодержатель верхний в сборе арт. 17 FD 800h (A)	1
18	013 53 0047	Щетка карбоновая арт. 18 FD 800h (A)	2
19	013 53 0390	Винт ST3X8F арт. 19 FD 800h (A)	3
20	013 53 0046	Щеткодержатель нижний в сборе арт. 20 FD 800h (A)	1
21	013 53 0391	Винт ST2.9X8 арт. 21 FD 800h (A)	2
22	013 53 0048	Подшипник 607 арт. 22 FD 800h (A)	1
23	013 53 0049	Статор в сборе арт. 23 FD 800h (A)	1
24	013 53 0392	Винт ST4.2X16 арт. 24 FD 800h (A)	11
25	013 53 0393	Наклейка правая арт. 25 FD 800h (A)	1
26	013 53 0050	Корпус правая часть арт. 26 FD 800h (A)	1
27	013 53 0052	Кнопка вкл/выкл арт. 27 FD 800h (A)	1
28	013 53 0053	Индуктивность арт. 28 FD 800h (A)	2
29	013 53 0054	Конденсатор арт. 29 FD 800h (A)	1
30	013 53 0394	Крепление провода питания арт. 30 FD 800h (A)	1
31,32	013 53 0055	Провод питания в сборе арт. 30,31 FD 800h (A)	2
33	013 53 0051	Корпус левая часть арт. 33 FD 800h (A)	1
34	013 53 0395	Наклейка левая арт. 34 FD 800h (A)	1
35	013 53 0056	Глубиномер арт. 35 FD 800h (A)	1
36	013 53 0057	Ручка арт. 36 FD 800h (A)	1
37	013 53 0058	Кольцо арт. 37 FD 800h (A)	1

PATRIOT

Вся текстовая информация, фотографии продукции, представленные в каталоге, под торговой маркой Патриот являются объектом авторского права компании Джи Ти, ООО. Любое использование фотографий, текстов, логотипа на территории РФ и стран СНГ без письменного разрешения компании Джи Ти, ООО запрещено.
2014 © Patriot™, Patriot Garden®, Patriot Power®, GT LLC, Гарден Трейдинг ООО.

ЦЕНТРАЛЬНЫЙ ОФИС:

Мироновская улица, дом 25
105318, Москва, Россия
Телефон: 8 (495) 775-02-20

ЦЕНТРАЛЬНЫЙ СЕРВИС:

ул. 1-ая Фрезерная, дом 2/1 строение 1
109202, Москва, Россия
Телефон: 8 (495) 673-68-98 местный 598
service@onlypatriot.com