



OS 125

МАШИНА ЭКСЦЕНТРИКОВАЯ ШЛИФОВАЛЬНАЯ

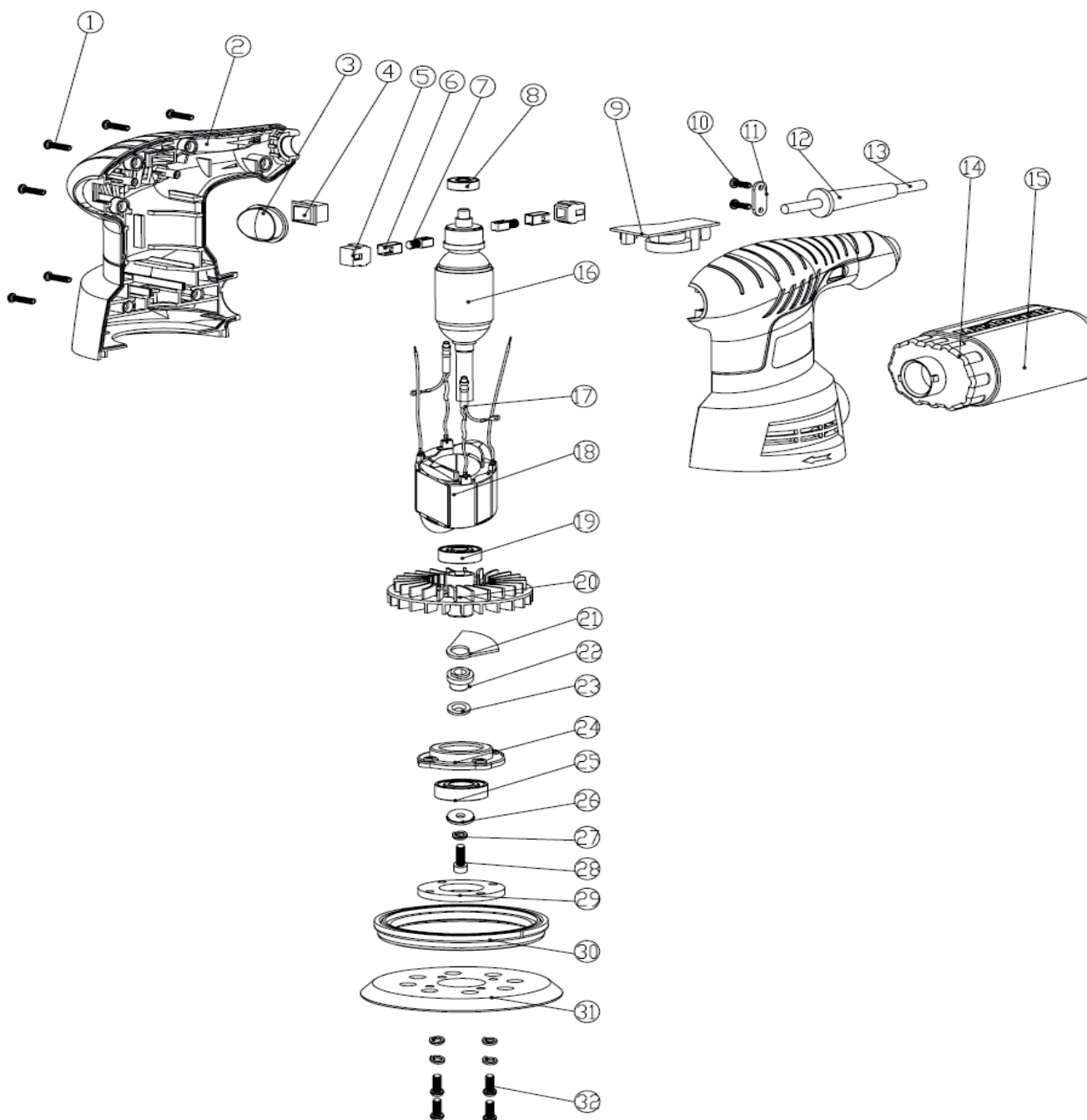
АРТИКУЛ: 110 30 1520

EAN8-20049041

РЕЛИЗ: 03.2016

ДЕТАЛИРОВКА ИЗДЕЛИЯ

PATRIOT



#	АРТИКУЛ	ОПИСАНИЕ	КОЛ-ВО
1	013532928	Саморез ST3.9*19	6
2	013532929	Корпус (левая и правая части)	1
3	013532930	Защитный колпачок выключателя	1
4	013532931	Выключатель	1
5	013532932	Корпус держателя угольной щетки	2
6	013532933	Держатель угольной щетки	2
7	013532934	Щетка угольная	2
8	013532935	Подшипник 607	1



#	АРТИКУЛ	ОПИСАНИЕ	КОЛ-ВО
9	013532936	Плата управления скоростью вращения	1
10	013532937	Саморез ST3.9*14	2
11	013532938	Пластина провода прижимная	1
12	013532939	Оболочка провода	1
13	013532940	Провод силовой с вилкой	1
14	013532941	Корпус пылесборника	1
15	013532942	Пылесборник	1
16	013532943	Ротор	1
17	013532944	Индуктивность	2
18	013532945	Статор	1
19	013532946	Подшипник 6000	1
20	013532947	Крыльчатка	1
21	013532948	Противовес	1
22	013532949	Втулка эксцентриковая	1
23	013532950	Прокладка пылезащитная	1
24	013532951	Опора/Крышка подшипника	1
25	013532952	Подшипник 6002	1
26	013532953	Прокладка	1
27	013532954	Шайба пружинная	5
28	013532955	Винт M5x16	1
29	013532956	Кольцо большое 6мм	1
30	013532957	Тормозное кольцо	1
31	013532958	Подошва 125мм (8 отверстий)	1
32	013532959	Болт M5x18	4

PATRIOT

ИЗГОТОВИТЕЛЬ ОСТАВЛЯЕТ ЗА СОБОЙ ПРАВО ВНОСИТЬ ИЗМЕНЕНИЯ В КОНСТРУКЦИЮ И ПРИНЦИПИАЛЬНУЮ СХЕМУ ИЗДЕЛИЯ, НЕ УХУДШАЮЩИЕ ЕГО ХАРАКТЕРИСТИК.

Вся текстовая информация, фотографии продукции, представленные в каталоге, под торговой маркой Патриот являются объектом авторского права компании Джи Ти, ООО. Любое использование фотографий, текстов, логотипа на территории РФ и стран СНГ без письменного разрешения компании Джи Ти, ООО запрещено.

2014 © Patriot™, Patriot Garden®, Patriot Power®, GT LLC, Гарден Трейдинг ООО.

ЦЕНТРАЛЬНЫЙ ОФИС:

Мироновская улица, дом 25
105318, Москва, Россия
Телефон: 8 (495) 775-02-20

ЦЕНТРАЛЬНЫЙ СЕРВИС:

ул. 1-ая Фрезерная, дом 2/1 строение 1
109202, Москва, Россия
Телефон: 8 (495) 673-68-98 местный 598
service@onlypatriot.com