

CROWN

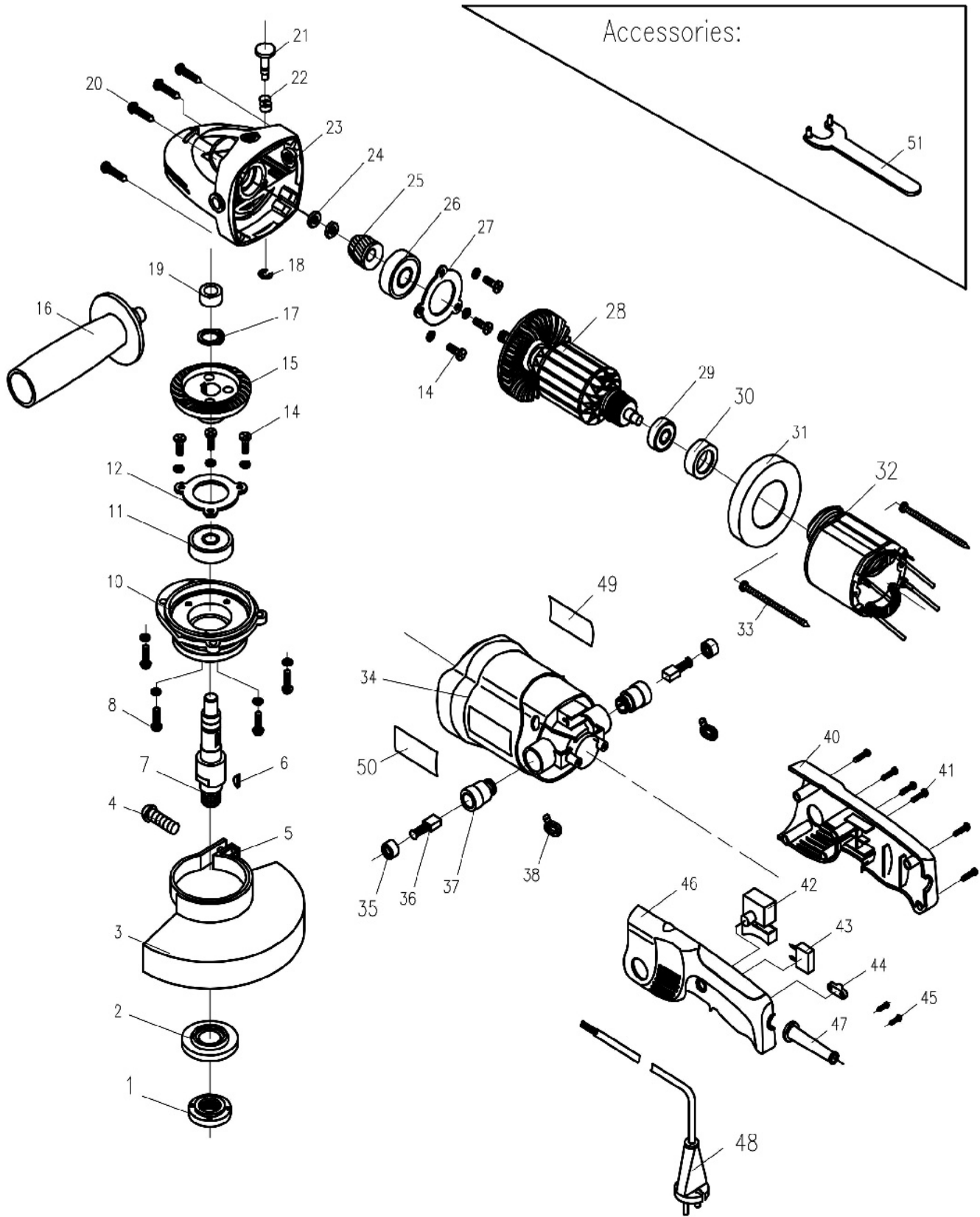
Angle Grinder

120V/230 V

CT13029

VERSION: B

DATE:2009.6



СТ13029				
1	32810100101	Наружный фланец	1	
2	32617500201	Внутренний фланец	1	
3	33425300601	Защитный кожух / Ф150	1	
4	34735200301	Винт /М6х25	1	
5	34777100101	Квадратная гайка / М6	1	
6	34400500101	шпонка / 4х5х13	1	
7	33204700501	Шпindelь	1	
8	34819700101	Винт /М5х16	4	
10	33710100201	Крышка коробки передач	1	
11	35400501101	Подшипник 6002.2 RS с	1	
12	33418700101	Крышка подшипника	1	
14	34819100101	Винт /М4Х10	6	
15	33004700101	Шестерня большая	1	
16	30198800101	Дополнительная рукоятка	1	
17	34713900301	стопорное кольцо / Ф14	1	
18	34712600101	стопорное кольцо / Ф6	1	
19	32601300101	подшипник скольжения / Ф10хФ16х10	1	
20	34731000401	Саморез/ST5х35С	4	
21	32814000101	Замок шпинделя	1	
22	35203100101	Пружина замка шпинделя	1	
23	33710000201	корпус редуктора	1	
24	34831000101	гайка / М8	2	
*	33101700101	Шестерня малая	1	
26	35400700501	Подшипник 6201.2 RS с	1	
27	33418900201	Крышка подшипника	1	
28	23849000101	Якорь	1	
29	35400201701	Подшипник / 608.2 Z	1	
30	32010000201	Демпфер подшипника	1	
31	30065600101	Дефлектор	1	
32	23627900101	Статор	1	
33	34730000301	Саморез/ST4х70С	2	
34	30064000202	Корпус двигателя	1	
35	30023500101	Крышка щеткодержателя	2	
36	36202400801	Угольная щетка	2	
37	30022500101	Щеткодержатель	2	
38	35222800101	Кольцо	2	
40	00085200101	Ручка правая часть	1	Pos.40,46suppliedasaset
46	00085200101	Ручка левая часть	1	Pos.40,46suppliedasaset
41	34727900501	Саморез/ST4х14F	6	
42	36403000101	выключатель	1	
43	37400301101	Конденсатор	1	
44	30007300101	фиксатор шнура	1	
45	34727900501	Саморез/ST4х14F	2	
47	32002300401	защита шнура	1	
48	37100403901	Шнур / 230V	1	
49	42013900203	Этикетка	1	
49	42013900602	Этикетка	1	ForAPT
50	42013800201	Ярлык производителя	1	
50	42013800501	Ярлык производителя	1	ForAPT
51	33420500101	Гаечный ключ	1	