

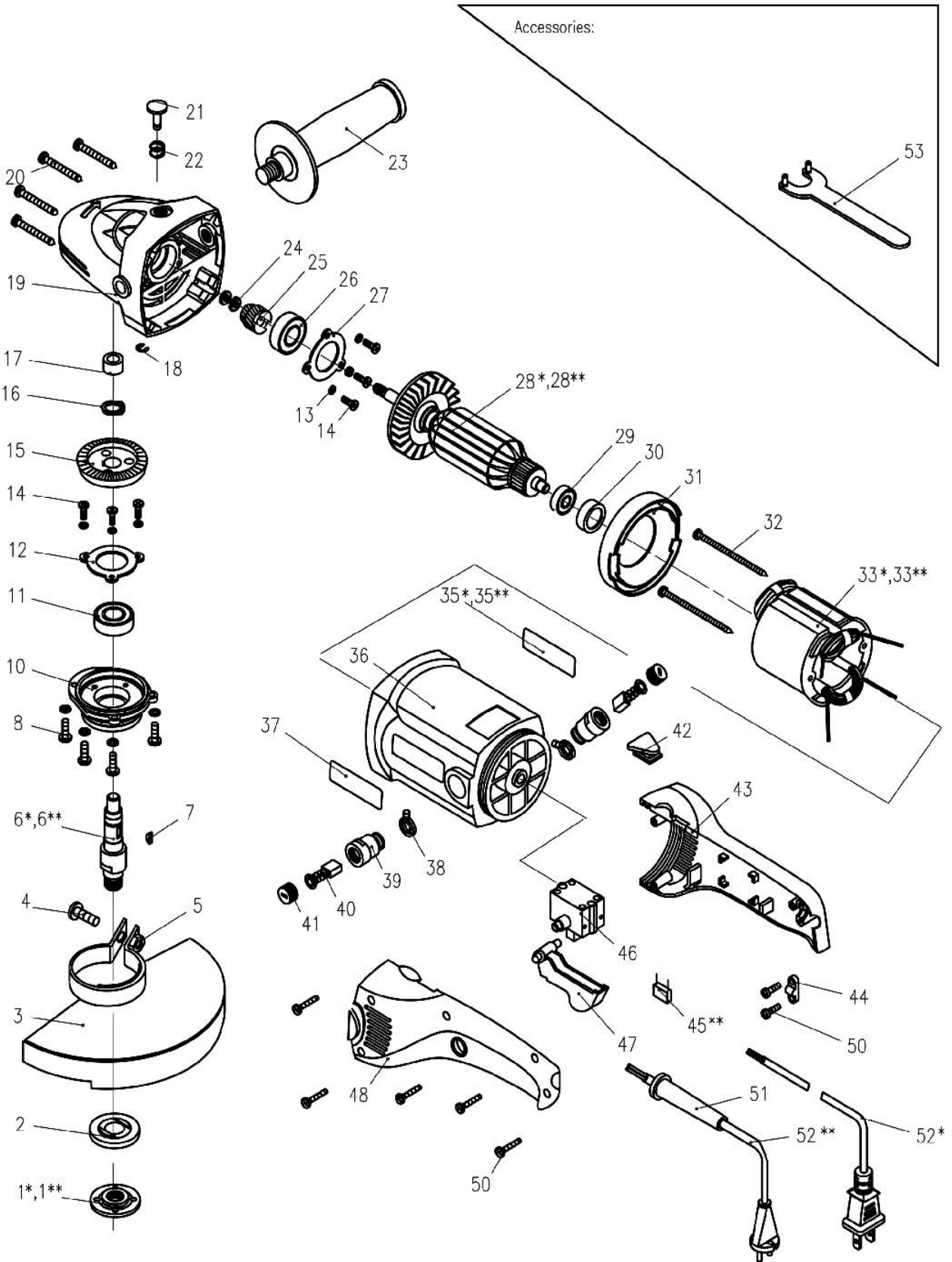
# CROWN

## Angle Grinder

120V/230 V

### CT13044

VERSION: B    DATE:2016.04



	СТ13044			
1	32810100101	Наружный фланец	1	
2	32617500201	Внутренний фланец	1	
3	33425900701	Защитный кожух	1	
4	34802600101	Винт /М8х25	1	
5	34702000301	<b>гайка М8</b>	1	
6	33204700501	Шпindelь	1	
7	34400500101	шпонка / 4х5х13	1	
8	34819700101	Винт /М5х16	4	
10	33704400301	Крышка коробки передач	1	
11	35400501101	Подшипник 6002.2 RS с	1	
12	33418700101	Крышка подшипника	1	
14	34819100101	Винт /М4Х10	6	
15	33005100101	Шестерня большая	1	
16	34713900301	стопорное кольцо / Ф14	1	
17	32601300101	Подшипник скольжения /Ф10хФ16х10	1	
18	34712600101	стопорное кольцо / Ф6	1	
19	33704300301	корпус редуктора	1	
20	34731300302	Саморез/ST5х35С	4	
21	32814000101	Замок шпинделя	1	
22	35203100101	Пружина замка шпинделя	1	
23	30198800101	Дополнительная рукоятка	1	
24	34831000101	гайка / М8	1	
25	33102600101	Шестерня малая	1	
26	35400700501	Подшипник 6201.2 RS с	1	
27	33418900201	Крышка подшипника	1	
28	23848800101	Якорь	1	
29	35400200601	Подшипник / 629.2 Z	1	
30	32010000201	Демпфер подшипника	1	
31	30020500101	Дефлектор	1	
32	34730200201	Саморез/ST4х75С	2	
33	23627800101	Статор	1	
35	42005300103	наклейка	1	
35	42005300602	наклейка	1	ForAPT
36	30030600102	Корпус двигателя	1	
37	42005400102	неклейка	1	
37	42005400601	неклейка	1	ForAPT
38	35222800101	拉簧	2	
39	30022500101	Щеткодержатель	2	
40	36202400801	Угольная щетка	2	
41	30023500101	Крышка щеткодержателя	2	
42	30031000101	пластиковая пластина	1	
48	00085400101	Ручка левая часть	1	Pos.43,48suppliedasaset

43	00085400101	Ручка правая часть	1	Pos.43,48suppliedasaset
44	30007300101	фиксатор шнура	1	
45	37400301101	Конденсатор	1	
46	36419400101	выключатель	1	
47	30030900101	клавиша выключателя	1	
50	34727900501	винт ST4x14F	7	
51	32002300201	защита шнура	1	
52	37100403901	Шнур	1	
52	37100407101	Шнур	1	BSplug
53	33420500101	Гаечный ключ	1	