

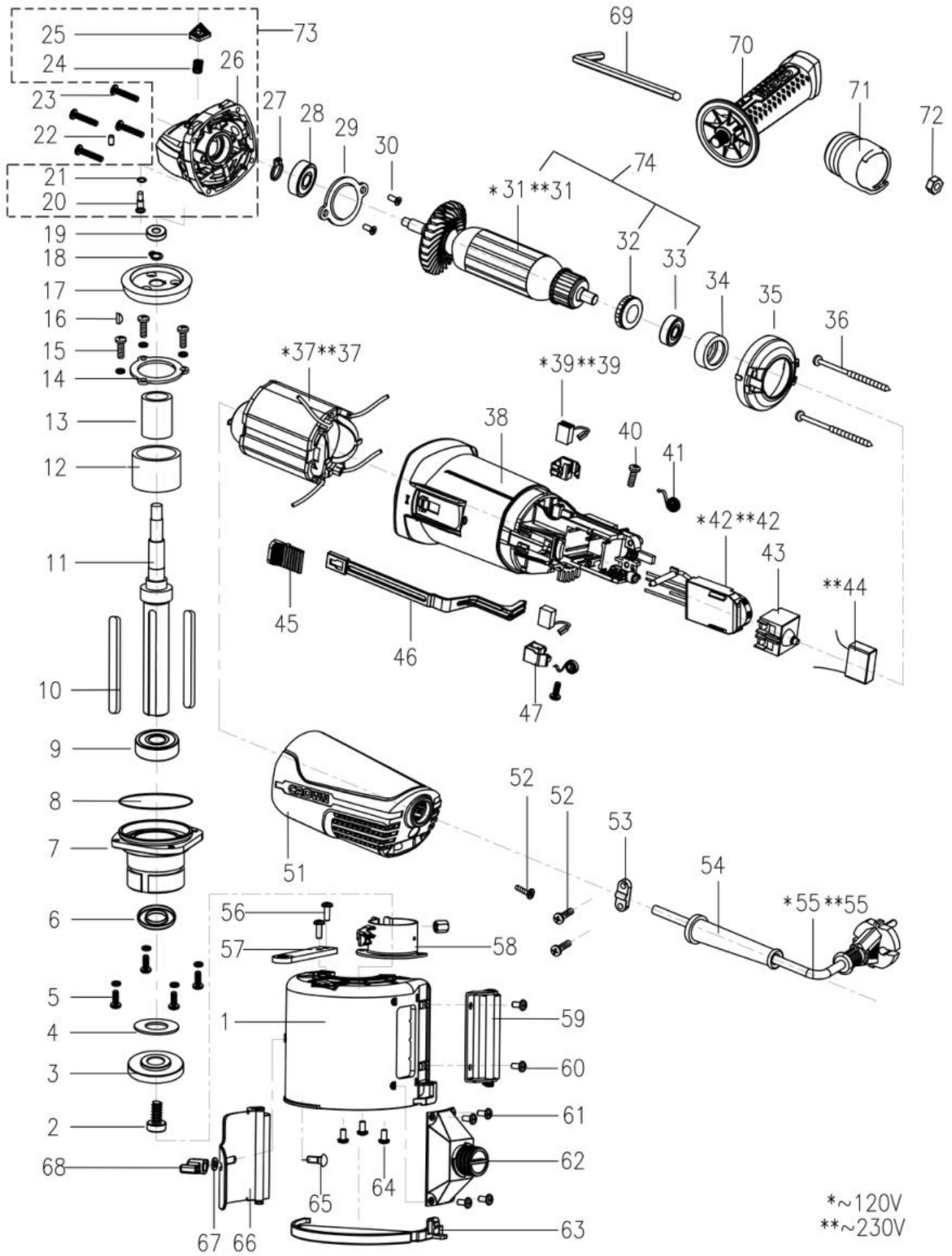
# CROWN

Polishing machine

013551-01-15 120~230V

CT13551-110RSV

VERSION:A1 DATE:20190115



\*~120V  
\*\*~230V

## СТ13551-110RSV

1	33873200101	Защитная крышка	1
2	34824600101	Болтов \ М10х25	1
3	32866800101	Шайба	1
4	34818500101	Шайба \ ф27.8хф19.5х1	1
5	34819200101	Винт\М4х14	4
6	34825800101	Пылезащитное кольцо	1
7	33873100101	Крышка редуктора	1
8	32032900101	О-Кольцо\Ф46.5хФ1.5	1
9	35400700501	Шаровой подшипник\6201.2 RS с	1
10	34403500101	Шпонка 4Х6Х85	2
11	33280500101	Выходной вал	1
12	32875400101	Стальной рукав	1
13	32875300101	Втулка	1
14	33418900201	Крышка подшипника	1
15	34819100101	Винт\М4х10	3
16	34400200101	Шпонка \ (2.97-3)Х3.7х10	1
17	33105000101	Шестерня	1
18	34713700101	Стопорное Кольцо Для Вала \ Ф10	1
19	35403300201	Шарикоподшипник\606.2 Rs	1
20	32890600101	Стопорный штифт вала	1
21	32046700101	О-Кольцо\Ф3.5хФ1	1
22	32033000101	Резиновый Штифт	1
23	34728400501	Саморез\ST4х22F	4
24	35223800101	Пружина замка шпинделя	1
25	30372900101	Кнопка замка шпинделя	1
26	33874100101	Редуктор	1
27	34713700101	Стопорное Кольцо Для Вала \ Ф10	1
28	35401201901	Шаровой подшипник\6000.2 РС	1
29	33547100101	Крышка Подшипника	1
30	34720200401		2
хх31	23853900101	Ротор	1
32	37704700101	Магнитное кольцо	1
33	35400202001	Шарикоподшипник\608.2 Z	1
34	32023600101	Втулка подшипника	1
35	30344000101	Дефлектор	1
36	34730000301	Саморез\ST4х70С	2
хх37	23637000101	Статор\230V	1
38	30343800101	Корпус	1
хх39	36212800601	Угольная щетка	2
40	34719000201	Саморез\ST3х10С	2
41	35235400101	Пружина	2
хх42	36608800101	регулятоор оборотов	1
43	36402900401	Выключатель	1
хх44	37400101301	конденсатор	1
45	30228800301	Кнопка выключателя	1
46	30344100101	Тяга выключателя	1
47	33540700101	Щеткодержатель	1
51	30343900401	Крышка звездня	1
52	34728100601	Саморез\ST4х16F	3
53	30007300101	Зажим для шнура	1
54	32002300201	Защитъа шнура	1

хх55	37101001101	Шнур 230V	1	
56	34840800101	винт\M5x14	2	
57	33560300101	Планка	1	
58	33560200101	Защитная крышка	1	
59	30369700101	контактный ролик	1	
60	34819600201	винт\M5x10	2	
61	34819100201	винт\M4x10	4	
62	30369600101	Пылеуловитель	1	
63	30369500101	Крышка	1	
64	34840800101	винт\M5x14	3	
65	34722000201	болт\M6x16	1	
66	33560400101	Регулировочный щит	1	
67	34704800301	Плоская шайба\ф6	1	
68	30296600101	Угловая Ручка Замка\M6	1	
69	33408000201	Гаечный ключ	1	
70	30239700201	Дополнительная рукоятка	1	
71	30372500101	Переходник	1	
72	34726600201	Винт С Торцевой Головкой\M10	1	
73	00096600101	Корпус редуктора фиксатором вала в сборе	1	Включены позиции 20, 21, 24-26
74	00096500101	ротор в сборе с подшипником и его втулкой	1	Включены позиции 31-33