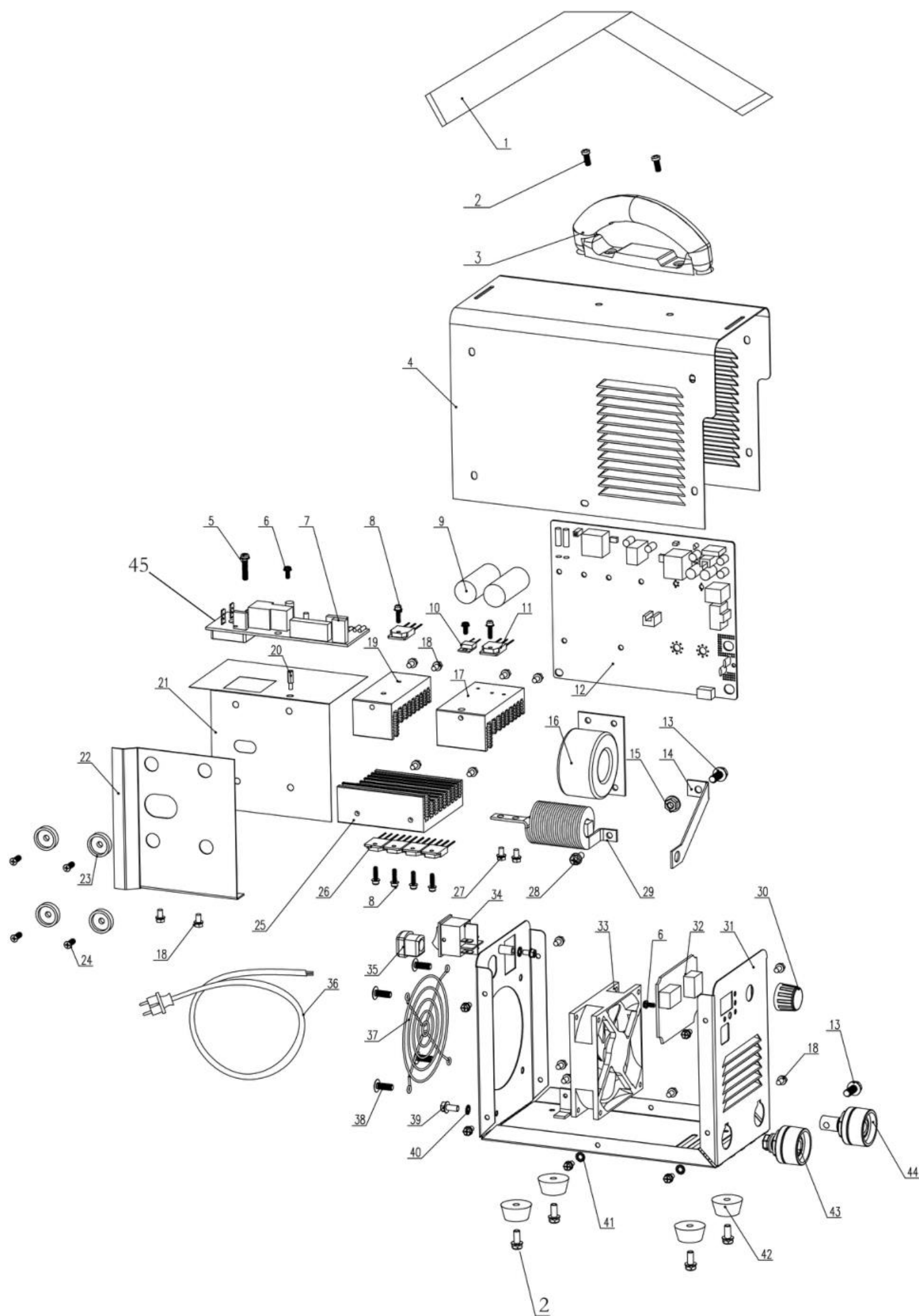


CT33102



借通用件登记

描图

校描

旧底图总号

签字

日期

						上海通用焊机股份有限公司		
						爆炸图		
						CT33102		
标记	数量	更改文件号	签字	日期	图样标记	重量	比例	
设计					A1		1:3	
校对								
审核								
工艺					第1页	共1页		

СТ33102				
1	5003310200101	Ремень	1	
2	5003309804501	болт М5х12, пружинная шайба, плоская шайба	6	
3	5003310204601	Ручка	1	
4	5003310200202	Крышка	1	
5	5003309801101	болт М4х20, пружинная шайба, плоская шайба	1	
6	5003309801601	болт М3х8, пружинная шайба, плоская шайба	3	
7	5003310200501	плата	1	
8	5003309800801	Шестигранный Винт	6	
9	5003310200701	Конденсатор Алюминиевый Электролитический	2	
10	5003310200801	Диод Быстрого Восстановления	1	
11	5003310200901	IGBT транзистор	2	
12	5003310201001	материнская плата	1	
13	5003309801501	Болт	2	
14	5003310201201	Токопроводящий Стержень	1	
15	5003310201301	Противоскользящие Порожки	1	
16	5003310201401	Трансформатор	1	
17	5003310201501	Радиатор 2 Igbt	1	
18	5003309801001	саморез	18	
19	5003310201701	Радиатор 1 Игбт	1	
20	5003310201801	Пластиковая Опора	1	
21	5003310201901	панель установочная	1	
22	5003310202001	панель радиаторов	1	
23	5003310202101	изоляционная шайба	4	
24	5003309803501	Винт	4	
25	5003310202301	Диод Быстрого Восстановления	1	
26	5003310202401	Диод Быстрого Восстановления	4	
27	5003309802401	болт М5х12, пружинная шайба, плоская шайба	2	
28	5003309802501	болт М5х8, пружинная шайба, плоская шайба	1	
29	5003310202701	Реактор	1	
30	5003310202802	Ручка	1	
31	5003310202902	Основа	1	
32	5003310203001	панель управления	1	
33	5003310203101	Вентилятор	1	
34	5003310203202	выключатель питания	1	
35	5003310203301	Проволочная Застежка	1	
36	5003310203401	силовые провода	1	
37	5003310203501	кожух вентилятора	1	
38	5003309801401	саморез	4	
39	5003309800202	болт М5х12, пружинная шайба, плоская шайба	1	
40	5003310203801	стопорная Шайба	1	
41	5003310203901	стопорная Шайба	3	
42	5003310204101	Ноги	4	
43	5003310204201	Быстрый Разъем\Dkj-16	1	
44	5003310204301	Быстрый Разъем\Dkj10-25	1	
45	5003310204501	Однофазный Вентильный Мост	1	