

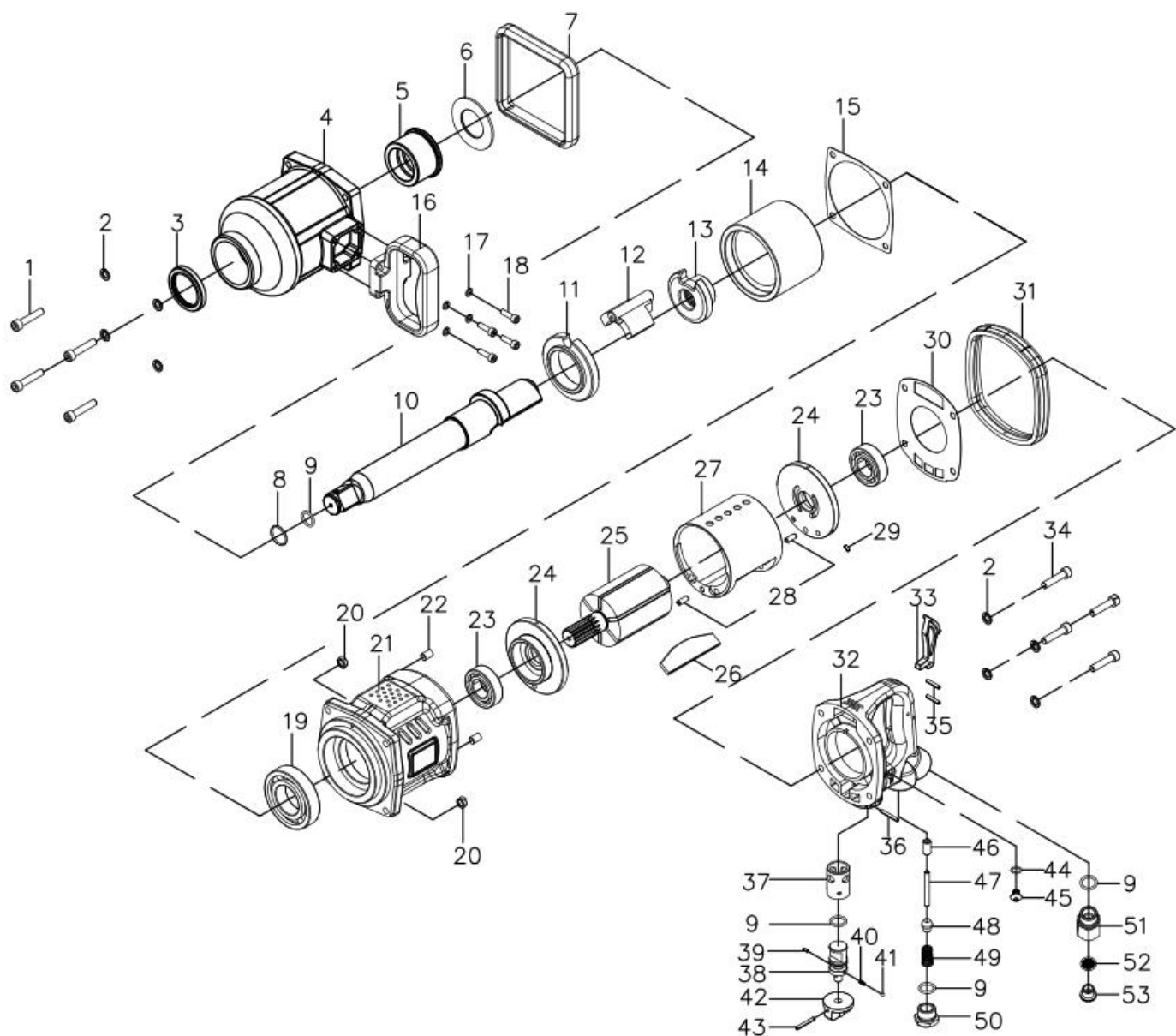
# CROWN

Pneumatic Air Cannon

Square Drive(inch):1"

CT38084

VERSION:B DATE:20161015



## СТ38084

1	5003808300101	винт М8Х46	4	
2	5003808300201	шайба $\Phi$ 9	8	
3	5003808300301	сальник	1	
4	5003808300401	Передний корпус	1	
5	5003808300501	Втулка вала	1	
6	5003808300601	шайба	1	
7	5003808300701	уплотнительное кольцо	1	
8	5003808300801	стопорное кольцо	1	
9	5003808300901	кольцо $\Phi$ 16Х2.66	1	
10	5003808301001	вал	1	
11	5003808301101	ударник	1	
12	5003808301201	собачка ударника	1	
13	5003808301301	кулачек ударника	1	
14	5003808301401	корпус ударника	1	
15	5003808301501	прокладка	1	
16	5003808301601	ручка	1	
17	5003808301701	шайба	4	
18	5003808301801	Винт М6Х21	4	
19	5003808301901	Подшипник	1	
20	5003808302001	гайка М8	4	
21	5003808402101	корпус	1	
22	5003808302201	штифт	4	
23	5003808302301	подшипник	2	
24	5003808302401	Крышка цилиндра передняя	2	
25	5003808402501	Ротор	1	
26	5003808402601	лопасть ротора	6	
27	5003808402701	цилиндр	1	
28	5003808302801	Штифт $\Phi$ 6Х17	2	
29	5003808302901	Штифт $\Phi$ 4Х11	1	
30	5003808303001	Прокладка	1	
31	5003808303101	уплотнительное кольцо	1	
32	5003808403201	Ручка	1	
33	5003808403301	Курок	1	
34	5003808303401	Винт М8Х36	4	
35	5003808303501	Штифт $\Phi$ 4Х22	2	
36	5003808303601	Штифт $\Phi$ 4Х30	1	
37	5003808303701	втулка клапана воздушного потока и реверс	1	
38	5003808303801	клапан воздушного потока и реверс	1	
39	5003808303901	Штифт $\Phi$ 3Х8	1	
40	5003808304001	пружина	1	
41	5003808304101	стальной шарик	1	
42	5003808304201	Ручка регулировки воздушного потока и реверс	1	
43	5003808304301	штифт $\Phi$ 4Х23	1	
44	5003808304401	уплотнительное кольцо $\Phi$ 10Х1.9	1	
45	5003808304501	Винт	1	
46	5003808304601	седло воздушного клапана	1	
47	5003808304701	Шток воздушного клапана	1	
48	5003808304801	Воздушный клапан	1	
49	5003808304901	пружина запорного клапана	1	
50	5003808305001	Заглушка резьбовая	1	
51	5003808305101	Штуцер подачи воздуха	1	
52	5003808305201	Фильтр	1	
53	5003808305301	Пылезащитный колпачок	1	